

Física
Nivel medio
Prueba 3

Miércoles 1 de noviembre de 2017 (mañana)

Número de convocatoria del alumno

1 hora

--	--	--	--	--	--	--	--	--	--

Instrucciones para los alumnos

- Escriba su número de convocatoria en las casillas de arriba.
- No abra esta prueba hasta que se lo autoricen.
- Escriba sus respuestas en las casillas provistas a tal efecto.
- En esta prueba es necesario usar una calculadora.
- Se necesita una copia sin anotaciones del **cuadernillo de datos de física** para esta prueba.
- La puntuación máxima para esta prueba de examen es **[35 puntos]**.

Sección A	Preguntas
Conteste todas las preguntas.	1 – 3

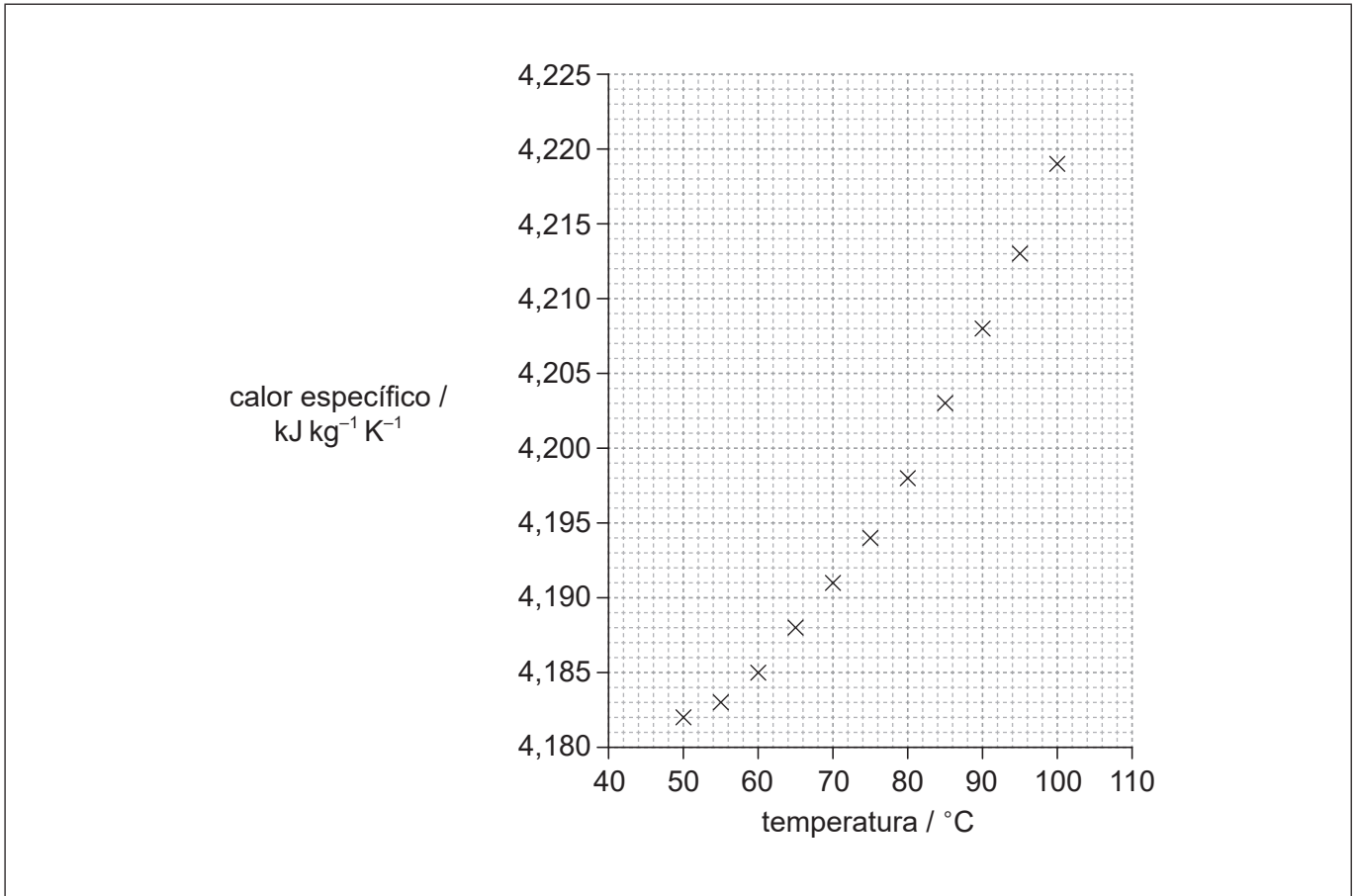
Sección B	Preguntas
Conteste todas las preguntas de una de las opciones.	
Opción A — Relatividad	4 – 6
Opción B — Física en ingeniería	7 – 8
Opción C — Toma de imágenes	9 – 10
Opción D — Astrofísica	11 – 13



Sección A

Conteste **todas** las preguntas. Escriba sus respuestas en las casillas provistas a tal efecto.

1. En un experimento, se recogieron datos sobre la variación del calor específico del agua con la temperatura. Se muestra el gráfico con los datos situados en él.



- (a) Dibuje la línea de ajuste óptimo para los datos.

[1]

(Esta pregunta continúa en la página siguiente)



(Pregunta 1: continuación)

- (b) (i) Determine el valor de la pendiente de la línea a una temperatura de 80 °C. [3]

.....
.....
.....
.....
.....
.....

- (ii) Indique la unidad para la cantidad representada por la pendiente en su respuesta a (b)(i). [1]

.....

- (c) La incertidumbre en los valores del calor específico es del 5%. Se calienta una masa de agua de (100 ± 2) g desde $(75,0 \pm 0,5)$ °C hasta $(85,0 \pm 0,5)$ °C.

- (i) Calcule la energía requerida para aumentar la temperatura del agua desde 75 °C hasta 85 °C. [1]

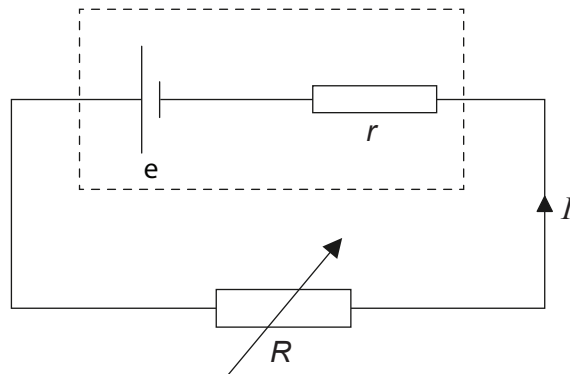
.....
.....
.....

- (ii) Haciendo uso del cálculo de errores apropiado, justifique el número de cifras significativas de que debe constar su respuesta a (c)(i). [3]

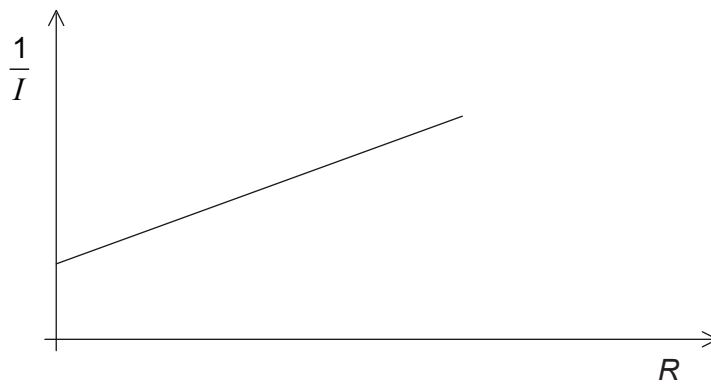
.....
.....
.....
.....
.....
.....



2. Se utiliza un circuito eléctrico en un experimento para medir la corriente I a través de un resistor variable de resistencia R . La f.e.m. de la celda es e y la celda tiene una resistencia interna r .



El gráfico muestra la variación de $\frac{1}{I}$ con R .



- (a) Muestre que la pendiente del gráfico es igual a $\frac{1}{e}$. [2]

.....

.....

.....

.....

- (b) Indique el valor del punto de intersección con el eje R . [1]

.....



3. Una estudiante está llevando a cabo un experimento para determinar la aceleración de caída libre g . Ella deja caer una pequeña bola de metal desde una altura dada y mide el tiempo t que dura su caída, utilizando un cronómetro electrónico. Ella repite el mismo experimento varias veces.

(a) Sugiera una razón para repetir el experimento en las mismas condiciones. [1]

.....

.....

.....

(b) Con el conjunto de datos recogidos, ella determina que el valor de g es $(10,4 \pm 0,7) \text{ m s}^{-2}$. Investigando la literatura científica sobre el lugar en que ha hecho su experimento, encuentra que el valor de g es $(9,807 \pm 0,006) \text{ m s}^{-2}$. Indique, dando una razón, si su experimento es exacto. [2]

.....

.....

.....

.....

.....

.....



Sección B

Conteste **todas** las preguntas de **una** de las opciones. Escriba sus respuestas en las casillas provistas a tal efecto.

Opción A — Relatividad

- 4. Resuma la conclusión del trabajo de Maxwell sobre electromagnetismo que conduce a uno de los postulados de la relatividad especial. [2]

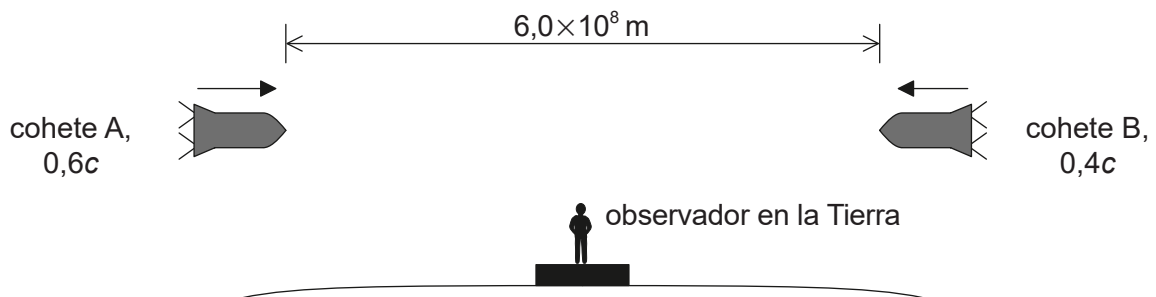
.....

.....

.....

.....

- 5. Dos cohetes, A y B, se mueven el uno hacia el otro sobre la misma trayectoria. Desde el sistema de referencia de la Tierra, un observador mide la rapidez de A como $0,6c$ y la de B como $0,4c$. De acuerdo con el observador en la Tierra, la distancia entre A y B es de $6,0 \times 10^8$ m.



- (a) Defina sistema de referencia. [1]

.....

.....

(La opción A continúa en la página siguiente)



(Continuación: opción A, pregunta 5)

(b) Calcule el tiempo que tardan A y B en encontrarse según el observador en la Tierra. [2]

.....
.....
.....
.....

(c) Identifique los términos en la fórmula:

$$u' = \frac{u - v}{1 - \frac{uv}{c^2}} \quad [1]$$

.....
.....
.....
.....

(d) Determine la velocidad de B, según un observador en A. [2]

.....
.....
.....
.....

(La opción A continúa en la página 9)



No escriba en esta página.

Las respuestas que se escriban en esta página no serán corregidas.



(Continuación: opción A, pregunta 5)

- (e) (i) Determine el tiempo que tarda B en encontrarse con A, según un observador en A.

[2]

.....
.....
.....
.....

- (ii) Deduzca, sin más cálculos, cómo es el tiempo que tarda A en encontrarse con B, según un observador en B, en comparación con el tiempo que tarda en suceder el mismo evento para un observador en A.

[2]

.....
.....
.....
.....

(La opción A continúa en la página siguiente)



28EP09

Véase al dorso

(Opción A: continuación)

6. Un tren está atravesando un túnel de longitud propia 80 m. La longitud propia del tren es de 100 m. Según un observador en reposo respecto al túnel, cuando la parte frontal del tren coincide con un extremo del túnel, la parte trasera del tren coincide con el otro extremo del túnel.

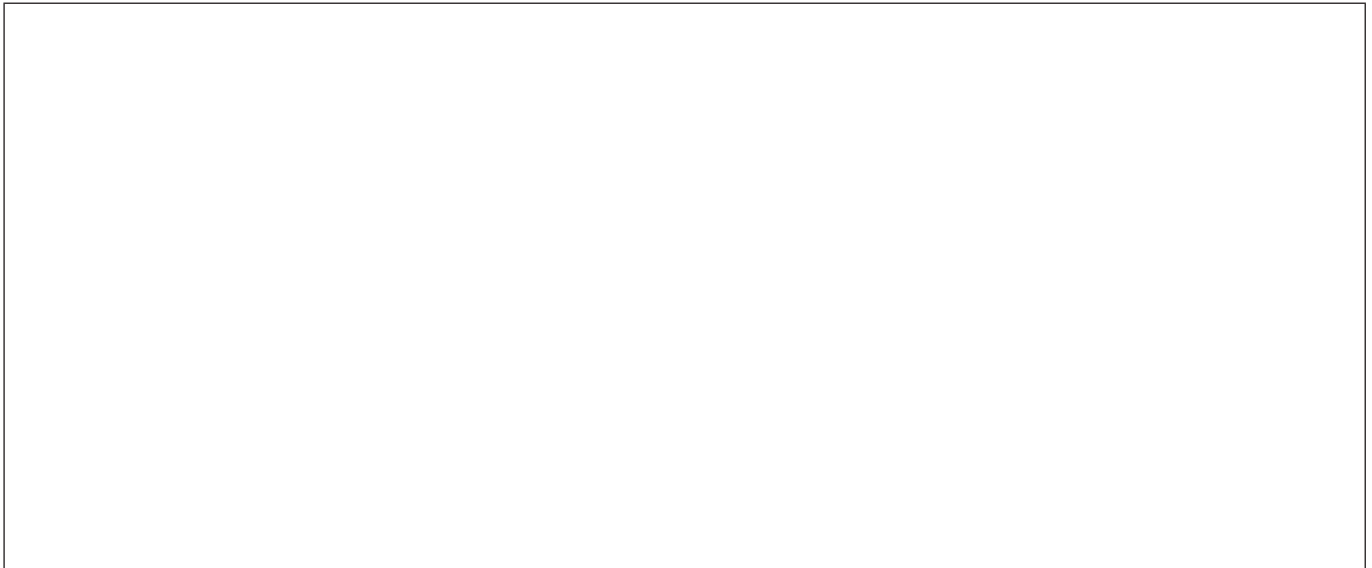
(a) Explique qué se entiende por longitud propia.

[1]

.....
.....

(b) Dibuje el diagrama de espacio-tiempo para esta situación, según un observador en reposo respecto al túnel.

[3]



(c) Calcule la velocidad del tren a la que este se ajusta al túnel, según un observador en reposo respecto al túnel.

[2]

.....
.....
.....
.....

(La opción A continúa en la página siguiente)



(Continuación: opción A, pregunta 6)

- (d) Para un observador en el tren, es el túnel el que se está moviendo y por tanto aparecerá contraído en longitud. Esto parece contradecir la observación hecha por el observador en reposo respecto al túnel, originando una paradoja. Explique cómo se resuelve esta paradoja. Puede hacer referencia a su diagrama de espacio-tiempo de (b).

[2]

.....

.....

.....

.....

.....

.....

Fin de la opción A

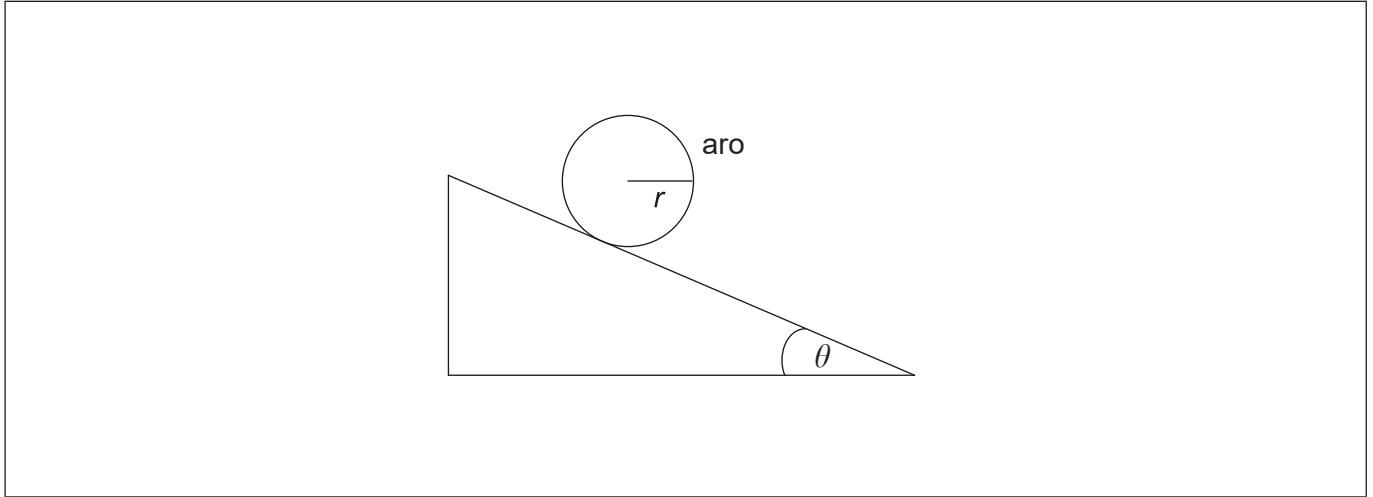


28EP11

Véase al dorso

Opción B — Física en ingeniería

7. Un aro de masa m , radio r y momento de inercia mr^2 se mantiene en reposo sobre un plano rugoso inclinado un ángulo θ respecto a la horizontal. Se suelta el aro de modo que adquiere aceleración lineal y angular al rodar sin deslizar hacia abajo del plano.



- (a) Sobre el diagrama, dibuje y rotule las fuerzas que actúan sobre el aro. [2]
- (b) Demuestre que la aceleración lineal a del aro viene dada por la ecuación:

$$a = \frac{g \times \text{sen} \theta}{2} \quad [4]$$

.....

.....

.....

.....

.....

.....

.....

.....

(La opción B continúa en la página siguiente)



(Continuación: opción B, pregunta 7)

- (c) Calcule la aceleración lineal del aro cuando $\theta = 20^\circ$. Suponga que el aro continua rodando sin deslizar.

[1]

.....

.....

.....

.....

- (d) Indique la relación matemática entre la fuerza de rozamiento y el ángulo de inclinación.

[2]

.....

.....

.....

.....

- (e) Se aumenta gradualmente el ángulo de inclinación partiendo de cero. Determine, en función del coeficiente de rozamiento, el ángulo para el cual el aro comenzará a deslizar.

[3]

.....

.....

.....

.....

.....

.....

(La opción B continúa en la página siguiente)



(Opción B: continuación)

8. Un gas monoatómico está confinado en un cilindro de volumen $2,0 \times 10^{-3} \text{ m}^3$. La presión inicial del gas es de 100 kPa. El gas describe un ciclo que consta de tres procesos. En primer lugar, la presión del gas se quintuplica a volumen constante. A continuación, el gas se expande adiabáticamente hasta su presión inicial. Por último, el gas se comprime a presión constante hasta su volumen inicial.

(a) Muestre que el volumen del gas al final de la expansión adiabática es aproximadamente de $5,3 \times 10^{-3} \text{ m}^3$.

[2]

.....

.....

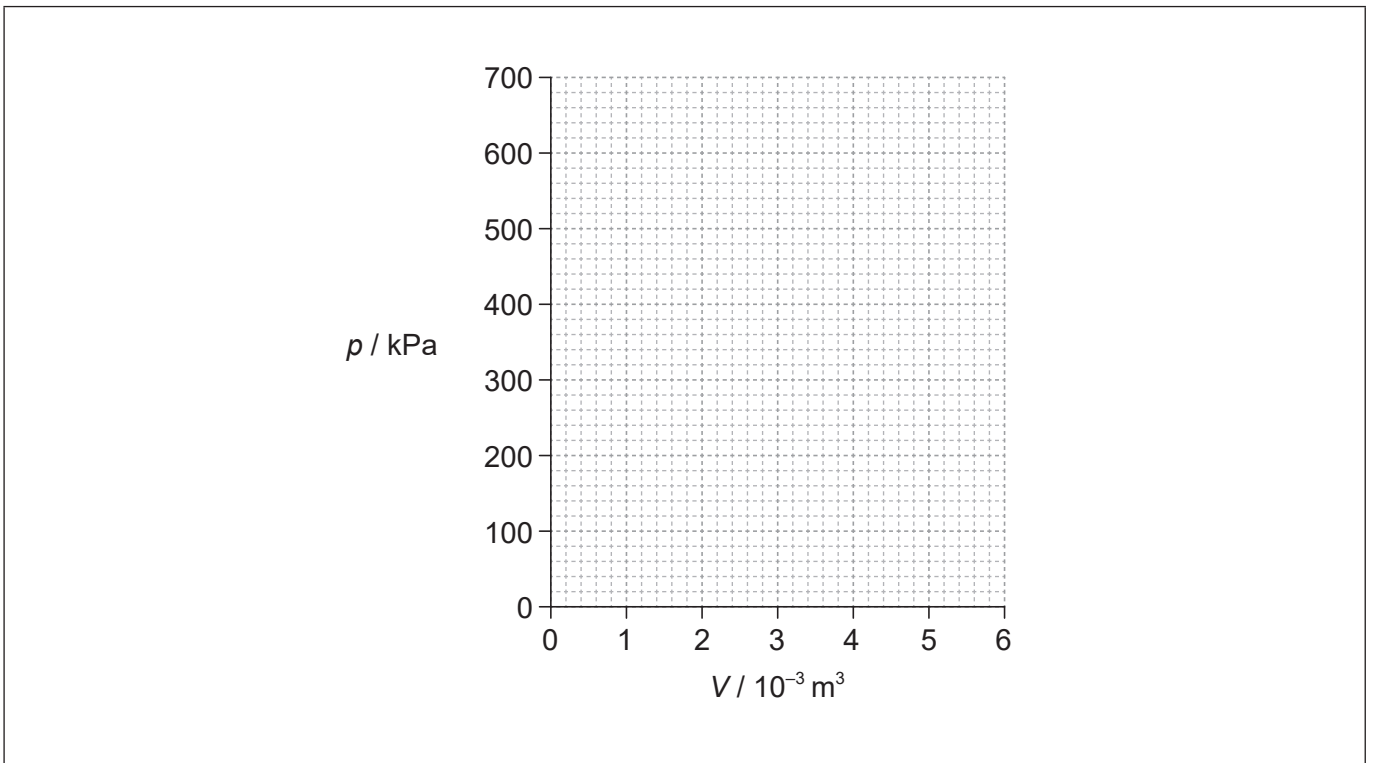
.....

.....

.....

(b) Usando los siguiente ejes, dibuje aproximadamente el ciclo de tres procesos.

[2]



(La opción B continúa en la página siguiente)



(Continuación: opción B, pregunta 8)

- (c) La temperatura inicial del gas es de 290 K. Calcule la temperatura del gas al comienzo de la expansión adiabática. [2]

.....

.....

.....

.....

- (d) Utilizando su dibujo aproximado en (b), identifique la característica que muestra que el gas hace trabajo neto en ese ciclo de tres procesos. [2]

.....

.....

.....

.....

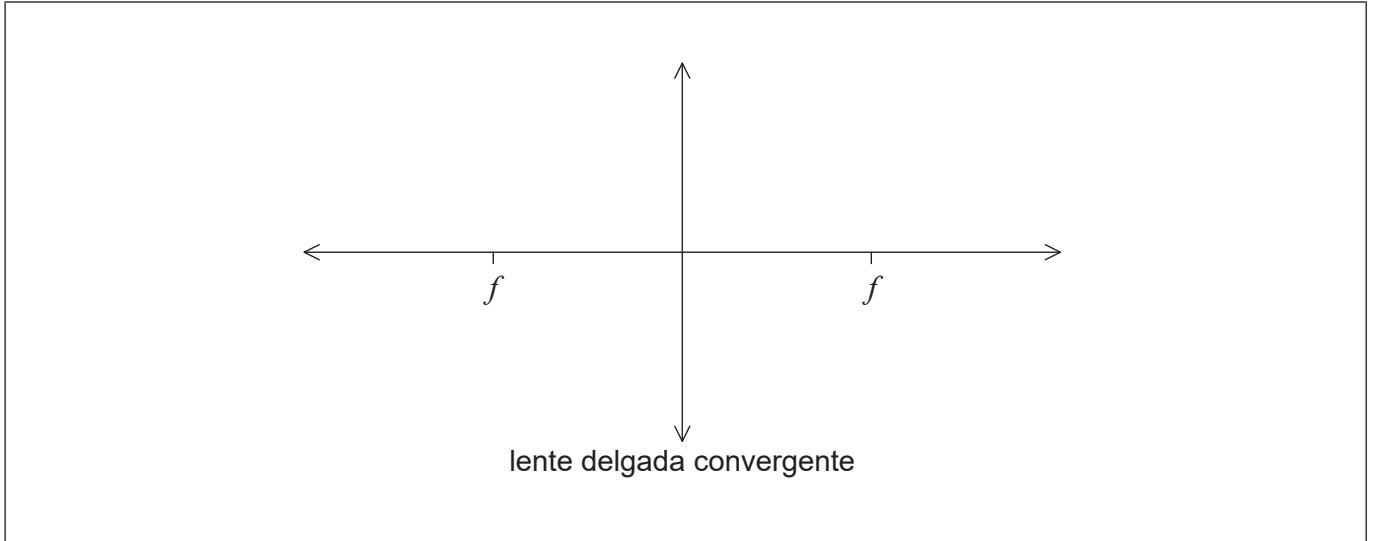
Fin de la opción B



Opción C — Toma de imágenes

9. Se construye una lupa con una lente delgada convergente.

- (a) (i) Dibuje aproximadamente un diagrama de rayos para mostrar cómo la lupa produce una imagen derecha. [2]



- (ii) Indique la distancia máxima posible de un objeto a la lente para que la lente produzca una imagen derecha. [1]

.....

.....

(La opción C continúa en la página siguiente)



(Continuación: opción C, pregunta 9)

(b) Una lente convergente puede usarse también para producir una imagen de un objeto lejano. La base del objeto se coloca sobre el eje principal de la lente, a una distancia de 10,0 m del centro de la lente. La lente tiene una longitud focal de 2,0 m.

(i) Determine la posición de la imagen. [2]

.....
.....
.....
.....

(ii) Indique **tres** características de la imagen. [1]

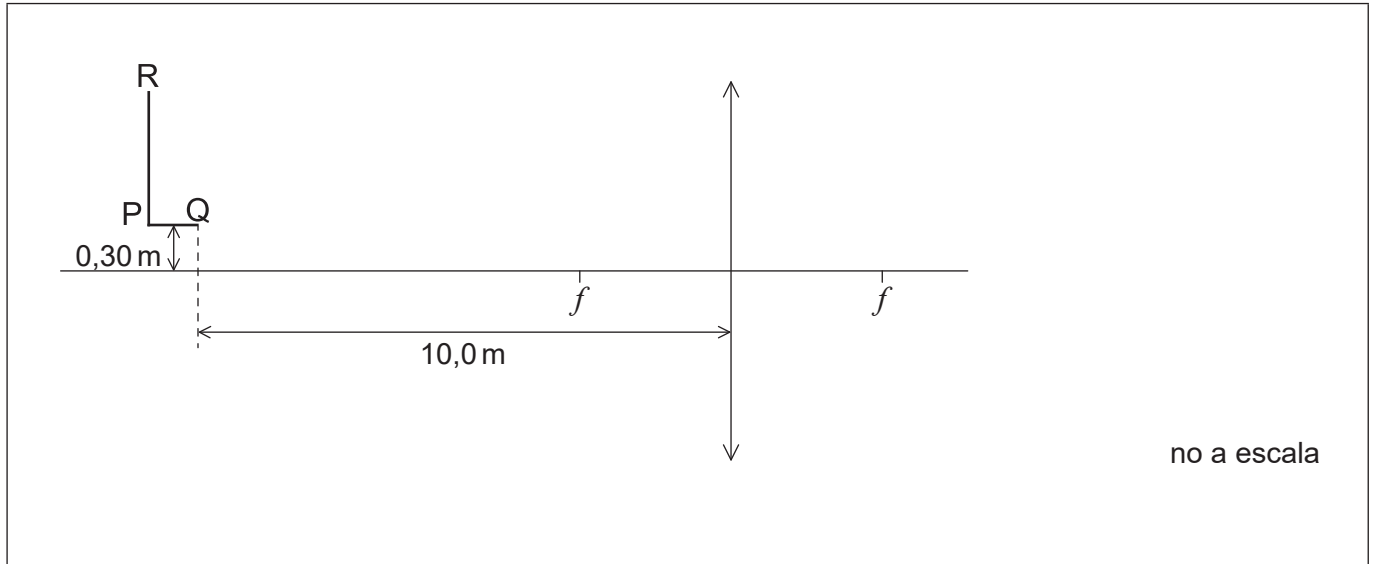
.....
.....
.....

(La opción C continúa en la página siguiente)



(Continuación: opción C, pregunta 9)

- (c) Se sustituye el objeto por una figura con forma de L que se coloca 0,30m verticalmente por encima del eje principal, como se muestra en la figura. Se utiliza una pantalla para formar una imagen enfocada de parte de la figura en forma de L. En el diagrama se indican dos puntos, P y Q, en la base de la L y otro, R, en la parte superior. El punto Q está alejado 10,0m de la misma lente que se considera en el apartado (b).



- (i) Sobre el diagrama, dibuje **dos** rayos para localizar el punto Q' de la imagen que corresponde al punto Q de la figura en forma de L. [2]
- (ii) Calcule la distancia vertical del punto Q' al eje principal. [2]

.....

.....

.....

.....

- (iii) Se dispone una pantalla para formar una imagen enfocada del punto Q. Indique el sentido, respecto de Q, en que debe moverse la pantalla para formar una imagen enfocada del punto R. [1]

.....

.....

(La opción C continúa en la página siguiente)



(Continuación: opción C, pregunta 9)

- (iv) La pantalla está ahora colocada correctamente para formar una imagen enfocada del punto R. Sin embargo, la parte superior de la figura en forma de L aparece distorsionada. Identifique y explique la razón de esta distorsión. [2]

.....

.....

.....

.....

(La opción C continúa en la página siguiente)



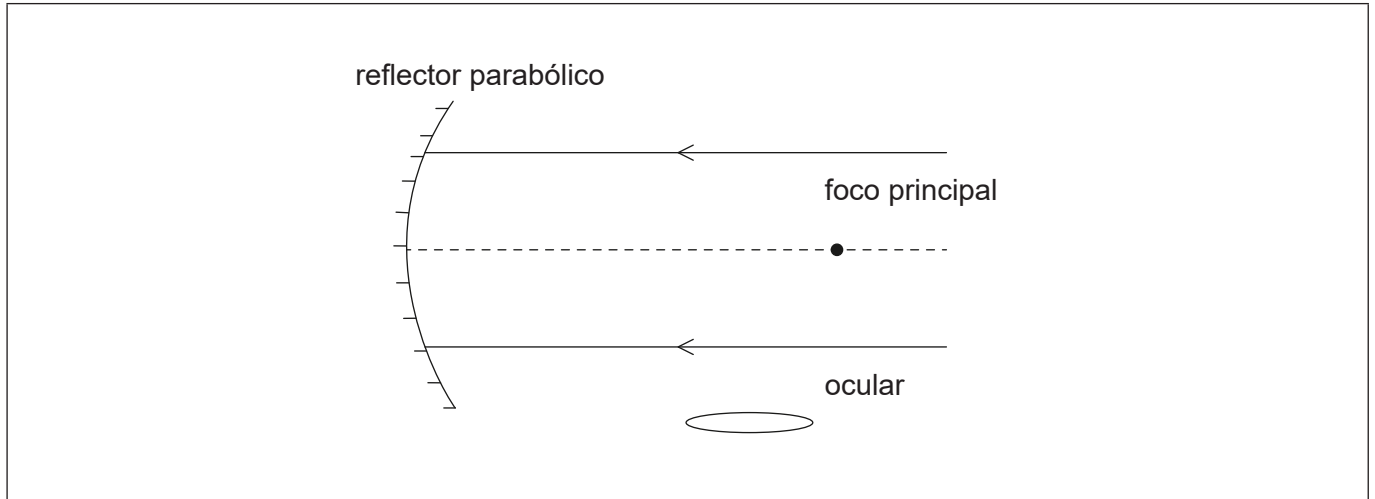
28EP19

Véase al dorso

(Opción C: continuación)

10. Un telescopio astronómico reflector se está utilizando para observar el cielo nocturno.

El diagrama muestra un telescopio reflector incompleto.



(a) Complete el diagrama, con diseño newtoniano, prolongando los **dos** rayos para mostrar cómo pasan por el ocular. [3]

(b) Cuando la distancia Tierra-Luna es de 363 300 km, se observa la Luna con el telescopio. El radio medio de la Luna es de 1737 km. Determine la longitud focal del espejo utilizado en el telescopio, si el diámetro de la imagen de la Luna formada por el espejo principal es de 1,20 cm. [2]

.....

.....

.....

.....

(c) La imagen final de la Luna se observa a través del ocular. La longitud focal del ocular es de 5,0 cm. Calcule el aumento del telescopio. [1]

.....

.....

(La opción C continúa en la página siguiente)



(Continuación: opción C, pregunta 10)

- (d) El telescopio reflector espacial Hubble tiene un diseño de Cassegrain. Identifique la diferencia fundamental entre el diseño de Cassegrain y el diseño newtoniano.

[1]

.....

.....

Fin de la opción C



28EP21

Véase al dorso

Opción D — Astrofísica

11. Dos de los objetos más brillantes del cielo nocturno son el planeta Júpiter y la estrella Vega. La luz procedente de Júpiter tiene un brillo similar al que procede de Vega.

(a) (i) Identifique el mecanismo que hace que las estrellas produzcan la luz que emiten. [1]

.....
.....

(ii) Explique por qué la luz procedente de Júpiter y de Vega tienen brillo un similar, para un observador en la Tierra. [2]

.....
.....
.....
.....

(La opción D continúa en la página siguiente)



(Continuación: opción D, pregunta 11)

(b) Vega se encuentra en la constelación de Lyra. El ángulo de paralaje estelar de Vega es aproximadamente 0,13 segundos de arco.

(i) Establezca qué se entiende por constelación. [1]

.....
.....

(ii) Establezca cómo se mide el ángulo de paralaje estelar. [2]

.....
.....
.....
.....

(iii) Demuestre que la distancia desde Vega hasta la Tierra es de aproximadamente 25 al. [2]

.....
.....
.....
.....

(La opción D continúa en la página siguiente)



(Opción D: continuación)

12. Sirio es una estrella binaria. Se compone de dos estrellas, Sirio A y Sirio B. Sirio A es una estrella de la secuencia principal.

(a) Indique qué se entiende por estrella binaria. [1]

.....
.....

(b) El pico de la línea espectral de Sirio B tiene una longitud de onda medida de 115 nm. Muestre que la temperatura superficial de Sirio B es aproximadamente de 25 000 K. [1]

.....
.....

(c) La masa de Sirio B es aproximadamente la misma que la del Sol. La luminosidad de Sirio B es el 2,5% de la luminosidad del Sol. Muestre, con un cálculo, que Sirio B **no** es una estrella de la secuencia principal. [2]

.....
.....
.....
.....

(La opción D continúa en la página siguiente)



(Continuación: opción D, pregunta 12)

(d) La temperatura superficial del Sol es de aproximadamente 5800 K.

(i) Determine el radio de Sirio B, en función del radio del sol. [2]

.....
.....
.....
.....
.....

(ii) Identifique el tipo de estrella que es Sirio B. [1]

.....

(La opción D continúa en la página siguiente)

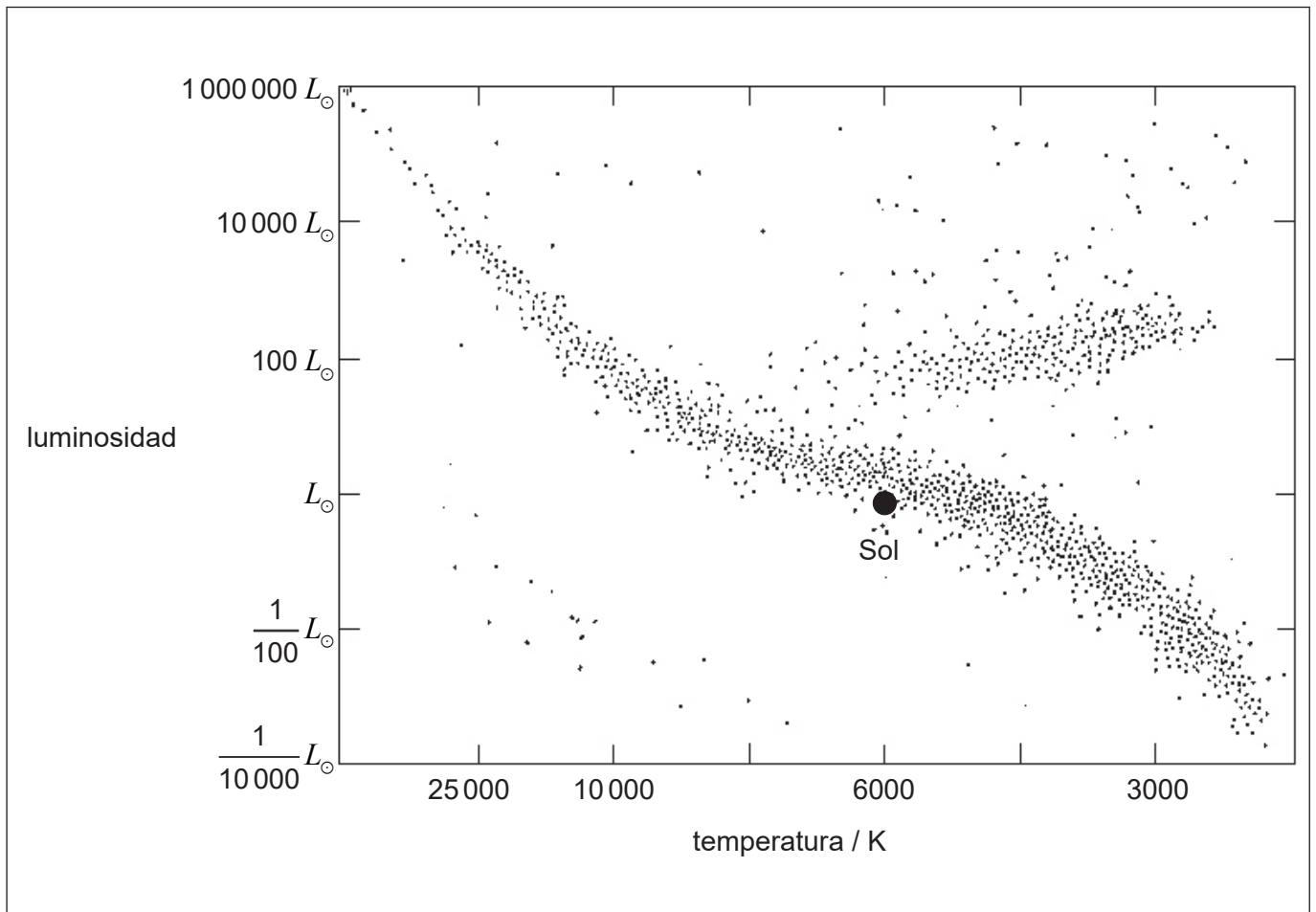


28EP25

Véase al dorso

(Continuación: opción D, pregunta 12)

(e) La imagen muestra un diagrama de Hertzsprung–Russell (HR).



La masa de Sirio A es el doble de la masa del Sol. Usando el diagrama de Hertzsprung–Russell (HR),

- (i) dibuje la posición aproximada de Sirio A, rotulándola como A, y de Sirio B, rotulándola como B. [1]
- (ii) dibuje aproximadamente la trayectoria evolutiva esperada para Sirio A. [1]

(La opción D continúa en la página siguiente)



(Opción D: continuación)

13. Se está estudiando la colisión entre dos galaxias. La longitud de onda de cierta línea espectral de la galaxia, medida desde la Tierra, es de 116,04 nm. Cuando se mide esa línea espectral de una fuente en la Tierra es de 115,00 nm.

(a) Indique **una** razón para esa diferencia en la longitud de onda. [1]

.....
.....

(b) Determine la velocidad de la galaxia respecto de la Tierra. [2]

.....
.....
.....
.....

Fin de la opción D



No escriba en esta página.

Las respuestas que se escriban en esta página no serán corregidas.



28EP28